



HEAT CYCLE TEST EQUIPMENT FÜR HOCHSPANNUNGS- UND STARKSTROMKABEL

Unsere Hochstrom-Kabelprüfsysteme sind entwickelt und gebaut um Kabel-Typprüfungen gemäß IEC 60840, IEC 62067 und IEC 62985 durchzuführen.

Wenn Strom auf das Kabel induziert wird, kann das System die Kabeltemperatur regeln um Lastzyklen zu simulieren. Wir bieten Kabelprüfsysteme mit Stelltransformator, mobile Klappkerne für Hochstromerregung, Kapazitive Blindleistungskompensation, Temperaturmessung und SPS-Steuerung für die Automatisierung.

AUSFÜHRUNGSMERKMALE

- Hochstrom-Transformator als Klappkern, für einfaches Kabeleinlegen
- Hochstrom-Klappkerne in Mobilausführung mit Rollen
- Temperatur Messgeräte
- Diagramm für Temperaturlaufanzeige
- Kapazitive Kompensation (optional)
- Primär Leistungsschalter (optional)

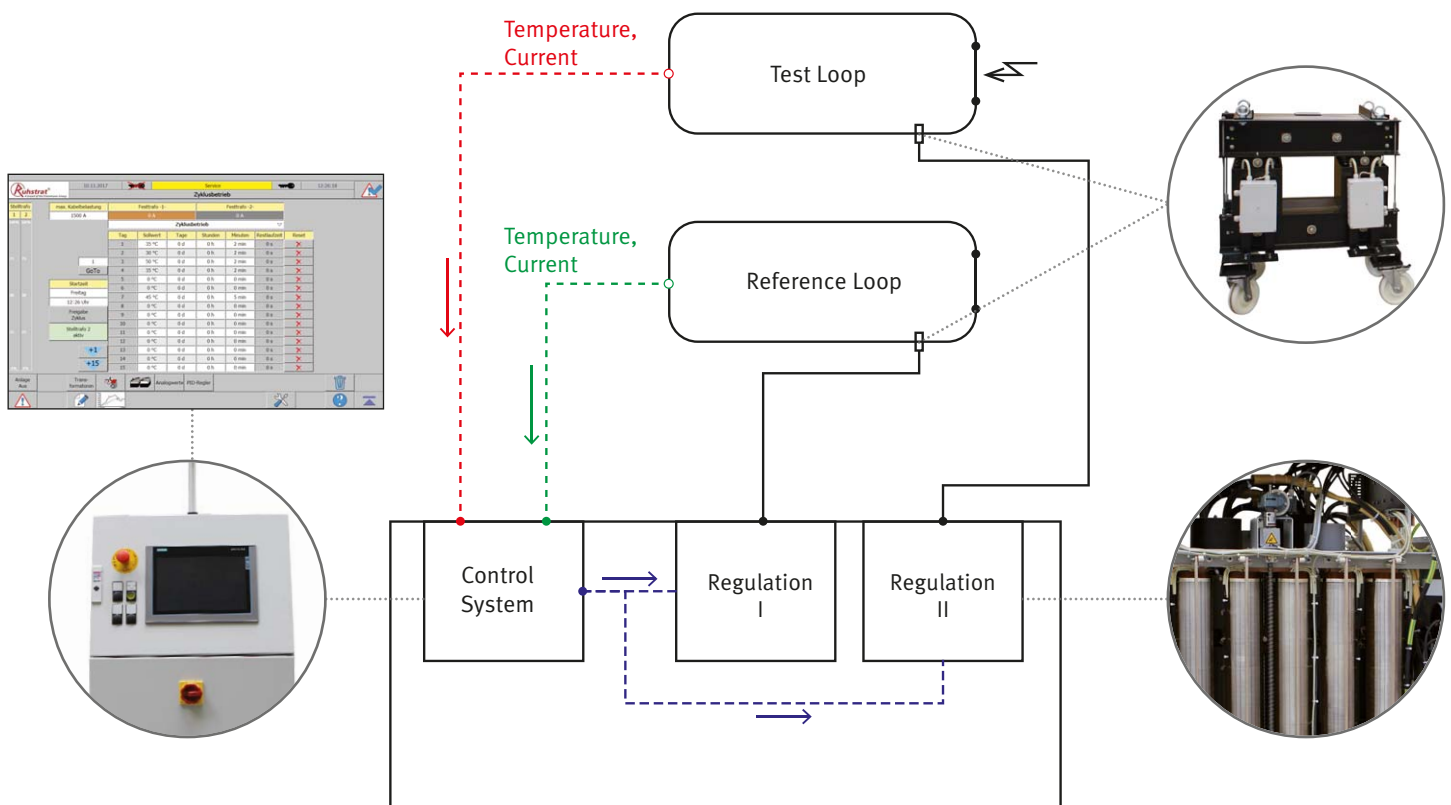


Abbildung: Typischer Prüfaufbau für Referenz- und Hauptprüfkreis



HEAT CYCLE TEST EQUIPMENT FÜR HOCHSPANNUNGS- UND STARKSTROMKABEL

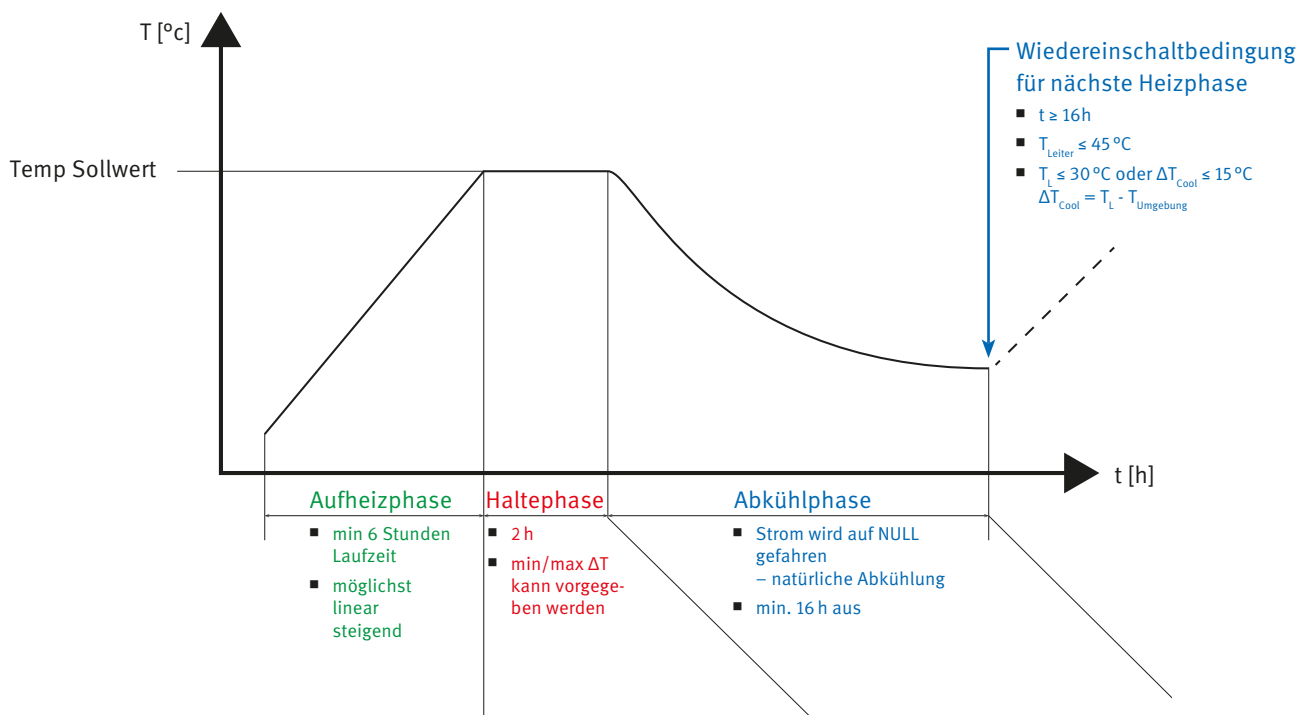


Abbildung: Lastwechselprüfung nach DIN IEC 62067
Alle Parameter (Zeiten, Temperaturen) sind frei wählbar.

www.ruhstrat.com

RPT Ruhstrat Power Technology GmbH · Heinestraße 12 · 37120 Bovenden · Deutschland · Tel.: +49 55 93 9 37 22-0 · E-Mail: info@ruhstrat.com

2019 © RPT Ruhstrat Power Technology GmbH | 07-2019 | 01

All rights reserved. All texts, photos and images are subject to copyright and other laws for the protection of intellectual property. Use of the content requires the prior permission of RPT Ruhstrat Power Technology GmbH. All information, descriptions and illustrations are subject to technical modification, especially with a view toward the further development of our products in accordance with the current state of the art. There will be no special announcement of changes to information, descriptions and illustrations. Errors excepted. Technical characteristics can vary from country to country.